

I ACRD

Alimentador eléctrico lateral derecho para carril

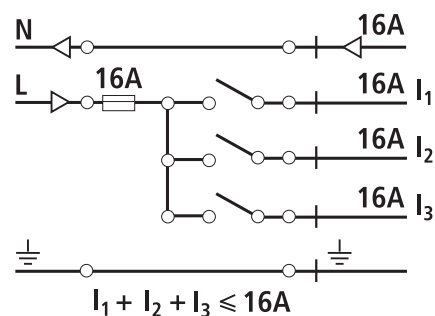
Acabados:



Producto



Esquema Eléctrico

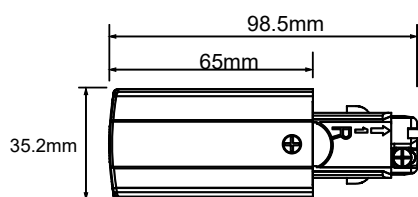


Esquema eléctrico monofásico a tensión de red 230/250V.

La conexión a la red monofásica 230/250V permite una carga total de 16A que corresponde a 3680/4000W, la cual puede dividirse entre los 3 circuitos.

Dimensiones

Medidas en mm



Características

Alimentador derecho trifásico, para 3 encendidos.
 Material de ABS ignífugo blanco.
 Para carril eléctrico trifásico modelo ACR.
 Disponible en acabado Blanco y Negro.

