

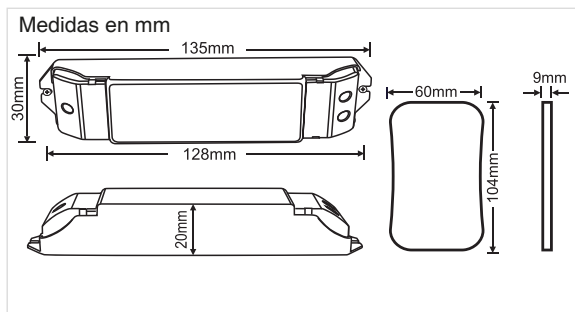
## RTBi

Controlador de señal Bicolor

### Producto



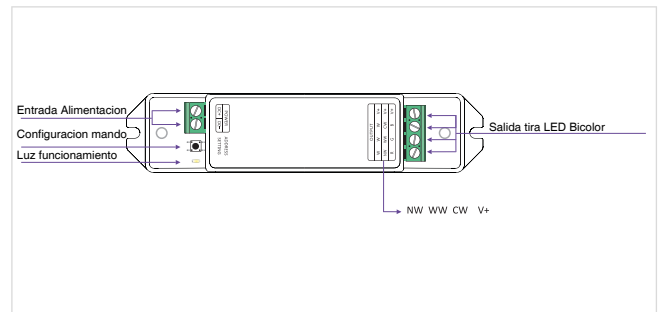
### Dimensiones



### Características

- Protección contra cambio de polaridad.
- Selección automática del voltaje de entrada 12- 24Vdc.
- Nueva tecnología de control PWM, gran estabilidad sin parpadeos.
- No utilizar para más de 3A por canal
- Utilizar fuentes de alimentación estabilizadas.
- Mantener la conexión de las tiras lo más cortas posible a las cargas, para evitar caídas de tensión.
- No cortocircuitar nunca los cables de entrada y salida de las señales.

### Conexiónados



### Datos Técnicos

#### Receptor

Entrada:	DC12V~DC24V
Salida:	3A por canal (Total 9A) 108W (12V) 216W (24V)
Canales:	2
Rango de Regulación:	1~12Vdc 1~24Vdc
Max recepción RF:	40 Metros
Nivel Escala de Grises:	4096X4096X4096
Temp. Trabajo:	-20°C +50°C
Dimensiones:	135 x 30 x 20 mm
Peso:	47 gramos
Grado de IP:	IP20
Certificaciones:	CE, RoHS

#### Mando RF

Voltaje trabajo:	3V (utiliza pila CR2030)
Frecuencia de trabajo:	433.92 MHz
Max emisión RF:	40 Metros
Temp. Trabajo:	-20°C +50°C
Dimensiones:	104 x 60 x 9 mm
Peso:	42 gramos
Grado de IP:	IP20
Certificaciones:	CE, RoHS

# RTBi

Controlador de señal Bicolor

## Ejemplo de Instalacion



## Modos de Funcionamiento del Mando a Distancia

