

I RTRGB+W

Controlador de señal RGB+W

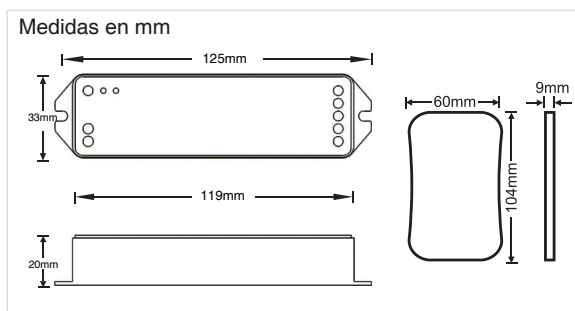
Producto



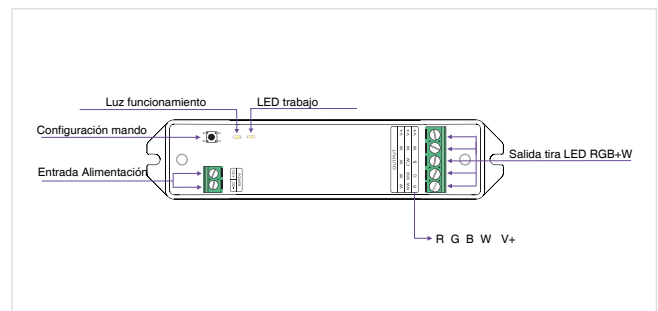
Características

- Protección contra cambio de polaridad.
- Selección automática del voltaje de entrada 12- 24Vdc.
- Nueva tecnología de control PWM, gran estabilidad sin parpadeos.
- No utilizar para más de 3A por canal
- Utilizar fuentes de alimentación estabilizadas.
- Mantener la conexión RGB lo más corta posible a las cargas, para evitar caídas de tensión.
- No cortocircuitar nunca los cables de entrada y salida de las señales.

Dimensiones



Conexiónados



Datos Técnicos

Receptor

Entrada:	12-24Vdc
Salida:	3AxCh (Total 12A) 144W (12V) 288W (24V)
Canales:	4 (R,G,B,W)
Max recepción RF:	40m
Temp. Trabajo:	-20°C +50°C
Dimensiones:	125 x 33 x 20 mm
Peso:	60 gramos
Grado de IP:	IP20
Certificaciones:	CE, RoHS

Mando RF

Batería:	3V (utiliza pila CR2030)
Frecuencia de trabajo:	433.92 MHz
Distancia máx RF:	40 Metros
Temp. Trabajo:	-20°C +50°C
Dimensiones:	104 x 60 x 9 mm
Peso:	42 gramos
Grado de IP:	IP20
Certificaciones:	CE, RoHS

I RTRGB+W

Controlador de señal RGB+W

Ejemplo de Instalación



Modos de Funcionamiento del Mando a Distancia

Modo Función		
1. Rojo	5. Púrpura	9. 7 colores saltos
2. Verde	6. Cian	10. Fundido RGB
3. Azul	7. Blanco (RGB)	11. Fundido 7 colores
4. Amarillo	8. RGB saltos	12. Blanco