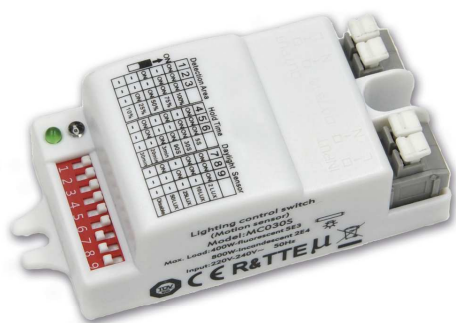


## SP20

Sensor de movimiento IP20

### Producto



### Características

Potente detección por sistema de microondas, a 5.8GHz, capaz de traspasar plástico, escayola y pladur. No apto para superficies metálicas.

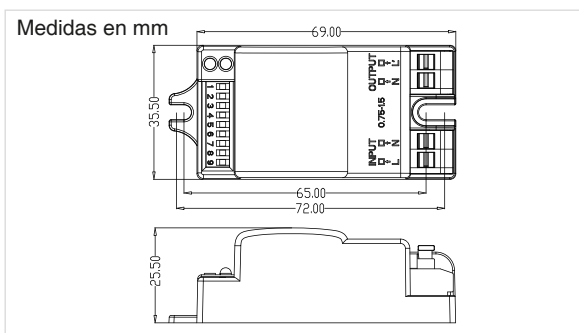
Muy fácil instalación, solo 2 terminales de entrada, (Fase y Neutro), y 2 de salida a la carga, (Fase y Neutro).

Alta configuración a través de switch, para seleccionar duración de tiempo de encendido, área de detección y nivel de luz de ambiente.

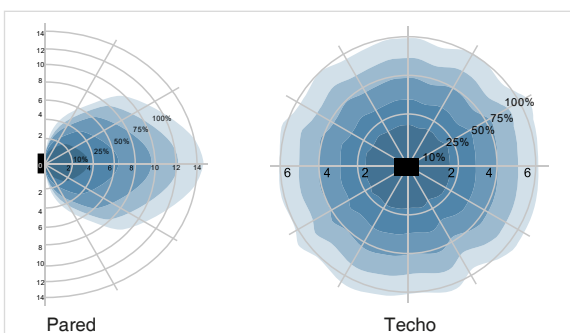
El sensor ayuda a ahorrar energía, pues solo funciona automáticamente cuando es necesario, si hay falta insuficiente de luz, con el tiempo que se haya programado y dentro del área de detección ajustada.

Admite cargas de LEDs y fluorescencia, hasta 400W, y de incandescencia hasta 800W.

### Dimensiones



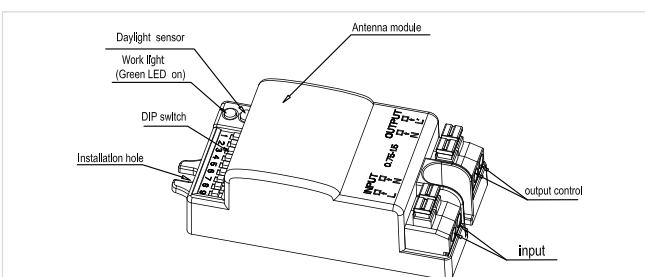
### Diagrama de Detección



### Datos Técnicos

Tensión de Entrada:	200~240Vac 50~60Hz
Sistema detección:	5,8GHz, ISM
Consumo:	0,5W
Máx. Potencia:	400W
Zona de detección:	(D x H) 12m x 6m
Area de detección:	10%, 25%, 50%, 75%, 100%
Tiempo de funcionamiento:	5s, 30s, 90s, 3min, 20min, 30min
Sensor de Luz:	2lux, 10lux, 25lux, 50lux, apagado
Ángulo de detección:	150° en pared, 360° en techo
Altura máxima montaje:	6m
Temp. Trabajo:	-20°C +50°C
Dimensiones:	69 x 35,5 x 25,5 mm
Peso:	60 gramos
Grado de IP:	IP20
Certificaciones:	CE, RoHS

### Conexionados



#### Configuración del Switch:

Deteccion de Area				Tiempo de funcionamiento				Sensor de Luz		
	1	2	3	4	5	6	7	8	9	
ON	☒	ON	ON	100%	☒	ON	ON	ON	2lux	
	☒	-	ON	75%	☒	ON	ON	-	10lux	
	☒	ON	-	50%	☒	ON	-	ON	25lux	
	☒	-	-	25%	☒	-	-	ON	50lux	
	☒	-	-	10%	☒	ON	ON	-	20min	
					☒	-	-	-	30min	