

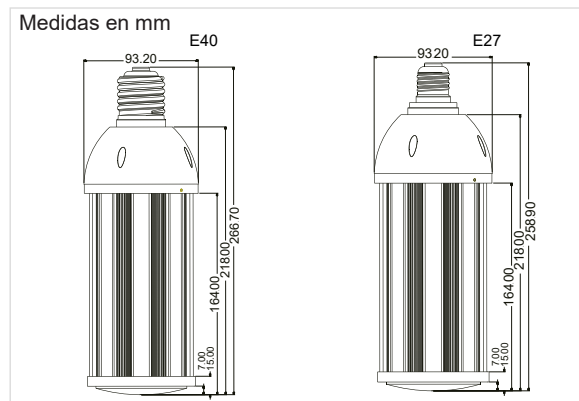
I LV45W

Lampara de Vial LED de 45W

Producto



Dimensiones

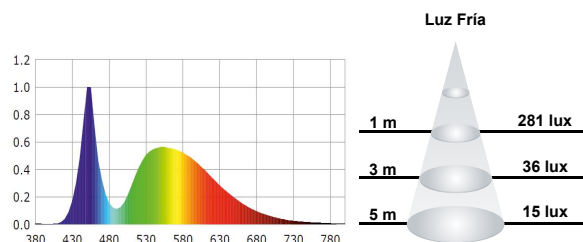


Datos Técnicos

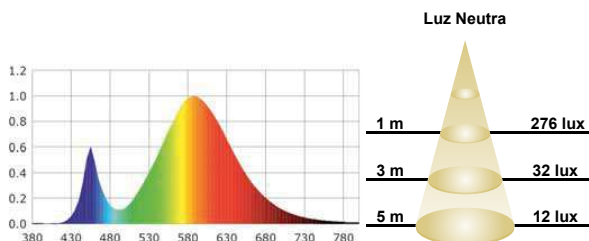
Entrada:	110~240Vac 50-60Hz
Potencia:	45W
Nº de LEDs:	252 chip SMD 5630 LG
Factor Potencia:	>0.95
Eficiencia Lumínica:	154 lm/w
Potencia LED:	0,17W
Flujo Lumínico:	6960 lm (BF) 6720 lm (BN)
Intensidad Lumínica:	696cd
Grado de IP:	IP64
Temp. Trabajo:	-20°C +40°C
Nº Conmutaciones:	30.000
Certificaciones:	CE, RoHS
Eficiencia Energética:	A++
Vida útil:	50.000h (L70:B10)
Peso:	1015 gramos

Datos Fotométricos

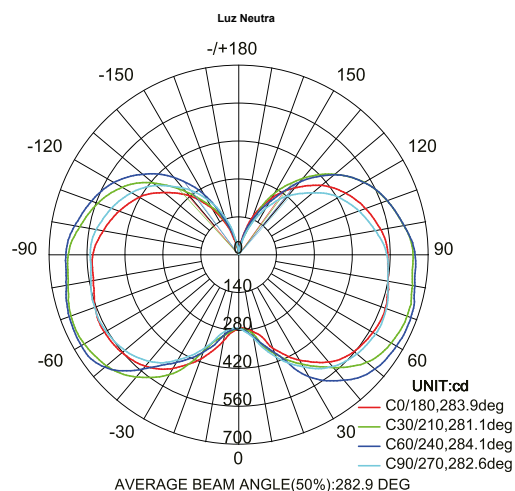
Ángulo de apertura =360°
Flujo Lumínico =6960 lm
Tª de color CCT =6500K (BF)
CRI =>85



Ángulo de apertura =360°
Flujo Lumínico =6720 lm
Tª de color CCT =4000K (BN)
CRI =>85



Curva de Distribución Lumínica



Chip utilizado

