

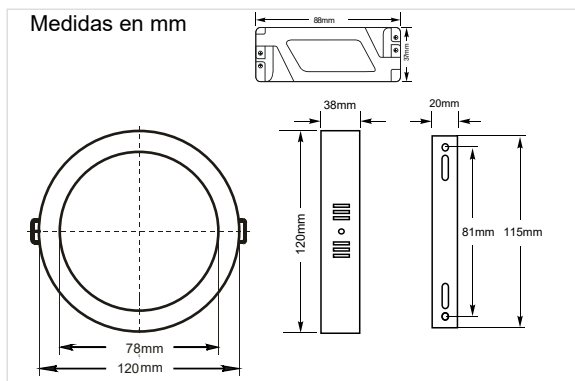
## ND10R-S

DownLed Redondo de Superficie

### Producto



### Dimensiones

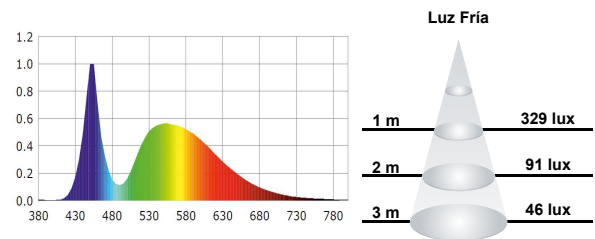


### Datos Técnicos

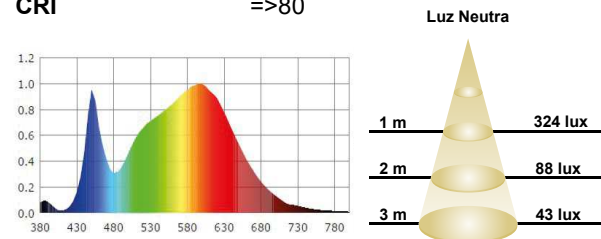
Entrada:	110~240Vac 50-60Hz
Potencia:	9W
Nº de LEDs:	40 chips SMD 2835
Factor Potencia:	>0.50
Eficiencia Lumínica:	75 lm/w
Potencia LED:	0.22W
Flujo Luminoso:	676 lm (BF) 661 lm (BN) 632 lm (BC)
Intensidad Lumínica:	228cd
Grado de IP:	IP20
Temp. Trabajo:	-10°C +40°C
Nº Conmutaciones:	15.000
Certificaciones:	CE, RoHS
Eficiencia Energética:	A+
Vida útil:	30.000h (L70:B10)
Peso:	220 gramos

### Datos Fotométricos

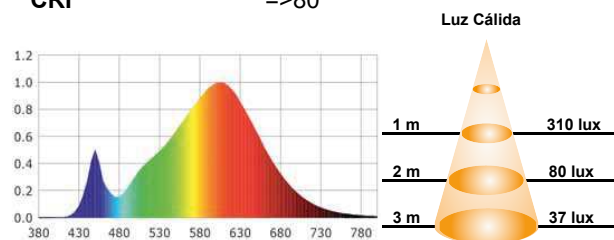
**Ángulo de apertura** =120°  
**Flujo Luminoso** =676 lm  
**Tª de color CCT** =5500K (BF)  
**CRI** =>80



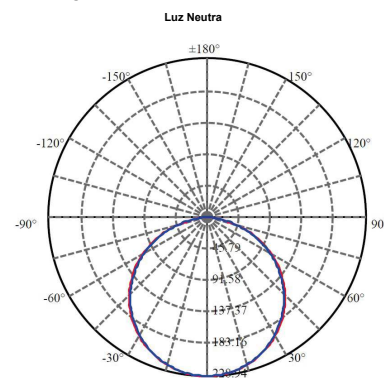
**Ángulo de apertura** =120°  
**Flujo Luminoso** =661 lm  
**Tª de color CCT** =4000K (BN)  
**CRI** =>80



**Ángulo de apertura** =120°  
**Flujo Luminoso** =632 lm  
**Tª de color CCT** =3000K (BC)  
**CRI** =>80



Curva de Distribución Lumínica



Chip utilizado

**EPISTAR**



**ThreeLine**  
TECHNOLOGY