

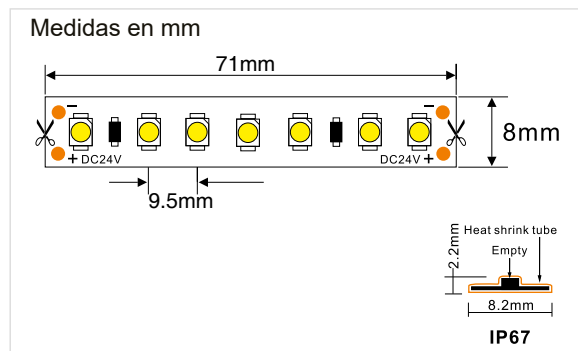
# I T2835490IP67

Tira de LED Flexible en IP67

## Producto



## Dimensiones



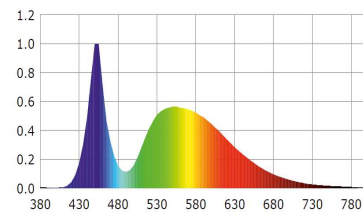
## Datos Técnicos

Entrada:	24Vdc
Potencia:	50W (5mts) / 10W (1mts)
Nº de LEDs:	490 (5mts) / 98 (1mts)
Factor Potencia:	*
Eficiencia Lumínica:	100 lm/w
Potencia LED:	0,10W
Flujo Luminoso:	1000lm (1mts) (BF) 950lm (1mts) (BN) 900lm (1mts) (BC)
Intensidad Lumínica:	341cd
Grado de IP:	IP67
Temp. Trabajo:	-20°C +40°C
Nº Conmutaciones:	30.000
Certificaciones:	CE, RoHS
Eficiencia Energética:	A+
Vida útil:	50.000h (L70:B10)
Peso:	225 gramos (rollo 5mts)

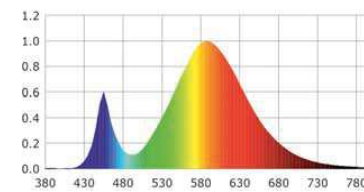
\* Dependiendo de la fuente de alimentación utilizada

## Datos Fotométricos

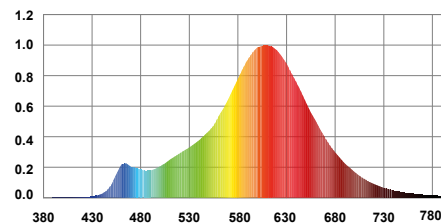
Ángulo de apertura =120°  
Flujo Luminoso =5000 lm  
Tª de color CCT =6000K (BF)  
CRI =>80



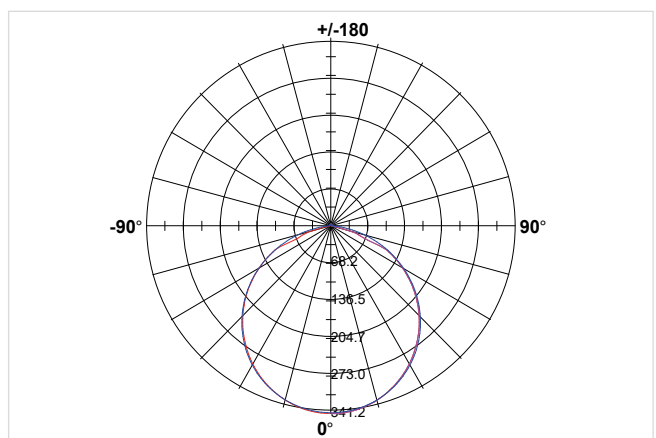
Ángulo de apertura =120°  
Flujo Luminoso =4750 lm  
Tª de color CCT =4000K (BN)  
CRI =>80



Ángulo de apertura =120°  
Flujo Luminoso =4500 lm  
Tª de color CCT =2700K (BC)  
CRI =>80



## Curva Distribución Luminosa



Chip utilizado  
**EPISTAR**

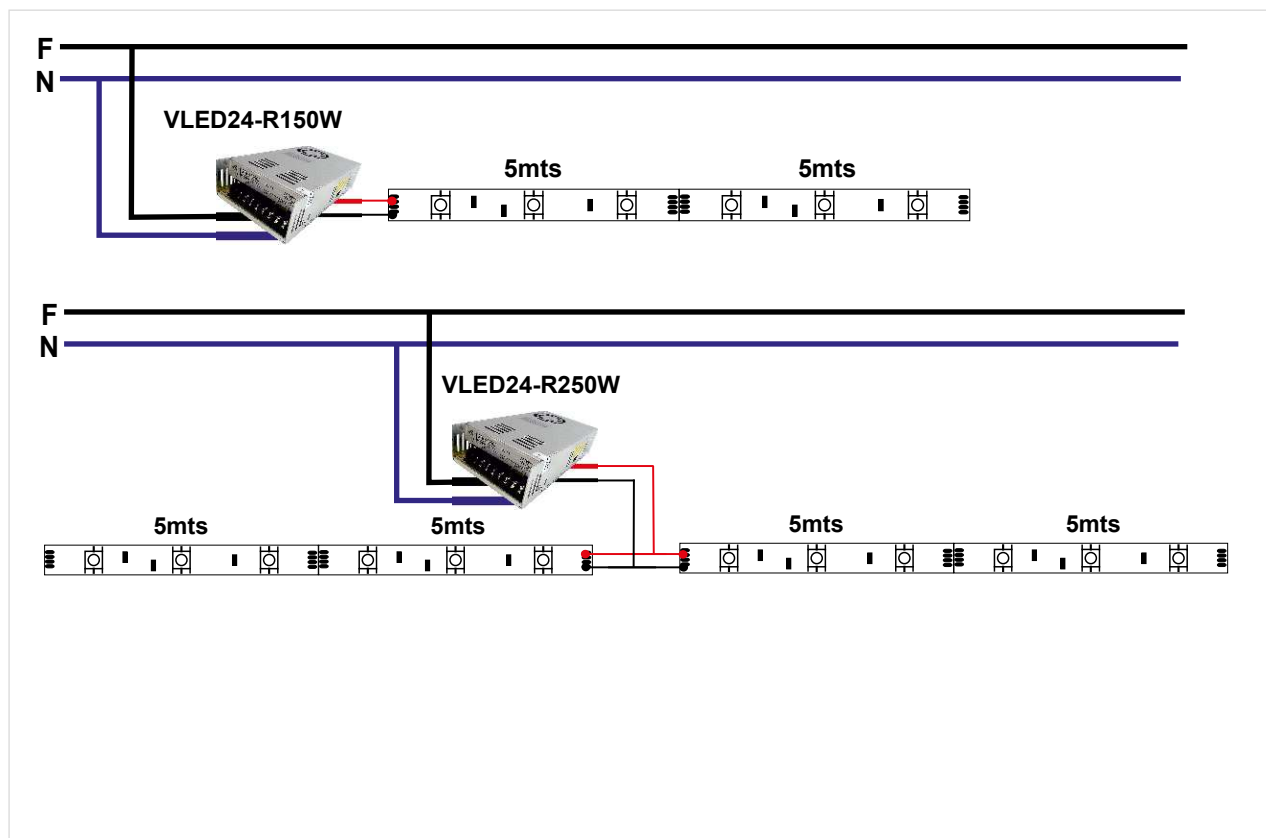


ThreeLine®  
TECHNOLOGY

# I T2835490IP67

Tira de LED Flexible en IP67

Instalacion



## Características y Recomendaciones

- Tira siliconada (IP67) de alto rendimiento para optimizar la vida útil del chip y asegurar la máxima flexibilidad de la tira.
- Alta resistencia a la radiación UV.
- Adhesivo 3M a doble cara en su parte posterior para su fijación en cualquier superficie plana.
- Excepcional vida útil, que disminuye considerablemente el mantenimiento de las instalaciones.
- Pegar la tira sobre superficie disipadora, (Aluminio, chapa, etc.). En superficies no disipadoras de calor (Madera, Pladur, escayola etc.), Se recomienda poner en un perfil de aluminio o chapa disipadora entre la tira y la superficie para su disipación de calor.
- No son Luminarias, prestar atención al número de horas seguidas de funcionamiento Máximo 12h.
- Respetar la longitud máxima de metros instalados en serie (10Mt.), para longitudes mayores, volver a alimentar para evitar caídas de tensión y pérdida de luminosidad.
- Respetar la polaridad de funcionamiento y el voltaje máximo de entrada (**24V.**)
- Se recomienda probar el funcionamiento correcto de todo el material antes de instalarlo y pegarlo.
- No se aceptarán devoluciones de material por un mal uso o instalación inadecuada.

Chip utilizado  
**EPistar**



ThreeLine  
TECHNOLOGY