

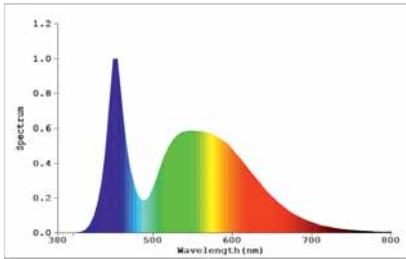
T5LW90 60

tubo Led T5 de alto rendimiento



Datos Fotométricos

Angulo de difusion =120°
Flujo Luminoso ϕ =991 Lm
Tª de color CCT =5700-6000°K
CRI Ra =>80



Angulo de difusion =120°
Flujo Luminoso ϕ =983 Lm
Tª de color CCT =3800-4000°K
CRI Ra =>80

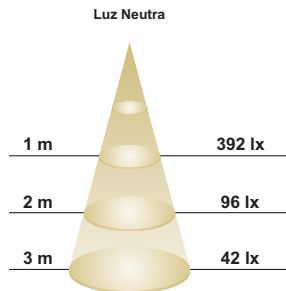
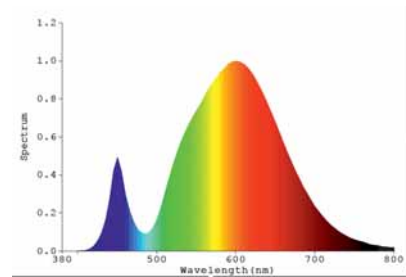


Imagen del Producto

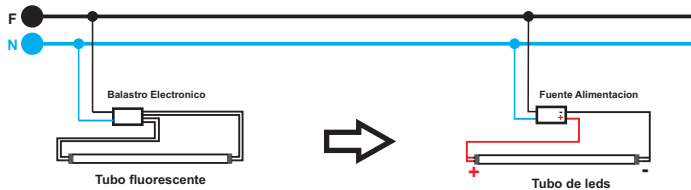


Datos Técnicos

Entrada:	AC100-250V 50~60Hz
Potencia:	10W
Nº de LEDs:	90 chips 3014
Factor Potencia:	>0.93±3% cos ϕ
Eficiencia Luminica:	99 lm/W
Potencia LED:	0,111W
Flujo Luminoso:	>991 lm (BF) >983 lm (BN)
Grado de UGR:	19
Temp. Trabajo:	-20°C +50°C
Fuente Alimentacion:	Externa Incluida
Nº Conmutaciones:	50.000
Certificaciones:	CE, RoHS
Eficiencia Energetica:	A+
Vida Util:	50.000 h.

- Instalación -

Alimentación en ambos lados del tubo

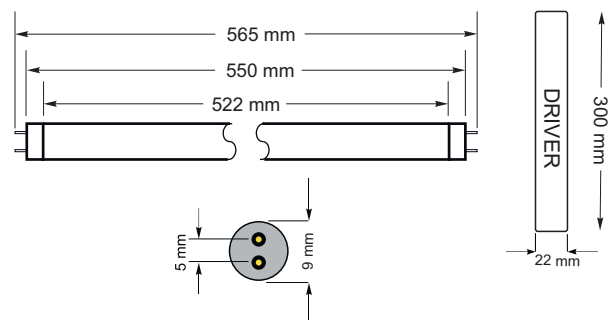


Balasto electrónico:

Eliminar balastro y sustituir por Fuente de alimentación respetando polaridad de positivo y negativo a cada uno de sus lados.
 Los pines del conector G5 son indiferentes puesto que estan cortocircuitados.

Dimensiones

Medidas en mm



Chip Utilizado
EPISTAR

Tecnología LED de muy bajo consumo

2 AÑOS GARANTIA



120°