

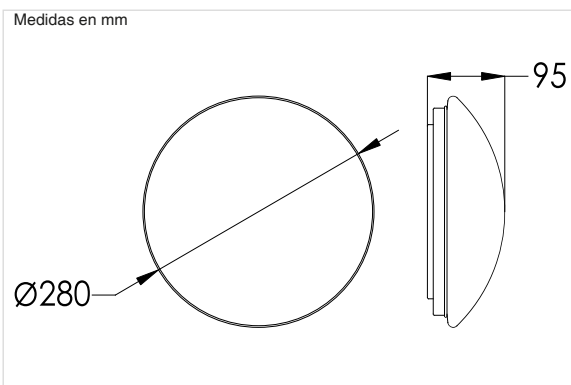
CEL12W

Plafon Redondo 12W LED

Producto



Dimensiones

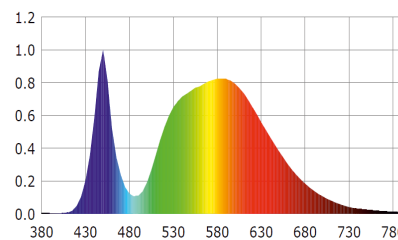


Datos Técnicos

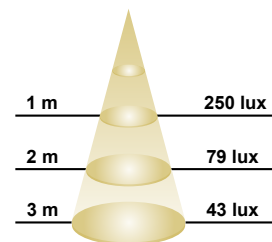
Entrada:	220~240Vac 50/60Hz
Potencia:	12W
Nº de LEDs:	60 chips SMD2835
Factor Potencia:	>0.90
Eficiencia Lumínica:	85 lm/w
Potencia LED:	0,20W
Flujo Luminoso:	1020lm (BN)
Intensidad Luminosa:	267cd
Grado de IP:	IP44
Temp. Trabajo:	-10°C +40°C
Nº Conmutaciones:	15.000
Certificaciones:	CE, RoHS
Eficiencia Energética:	A+
Vida útil:	30.000h (L70:B10)
Peso:	440 gramos

Datos Fotométricos

Ángulo de apertura =120°
Flujo Luminoso =1020 lm
Tª de color CCT =4000K (BN)
CRI =>80

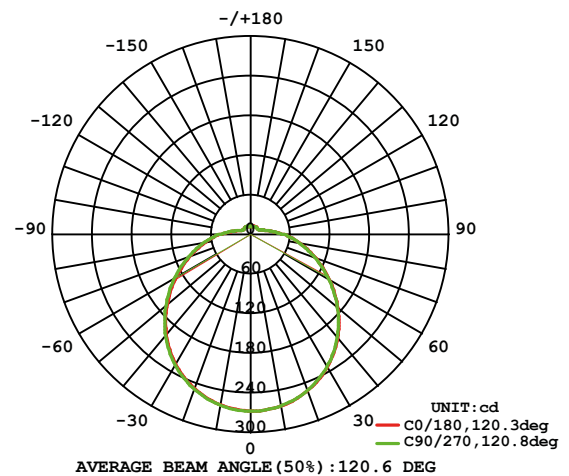


Luz Neutra



Curva de Distribución Luminosa

Blanco Neutro



Chip utilizado

EPISTAR



ThreeLine[®]
TECHNOLOGY