

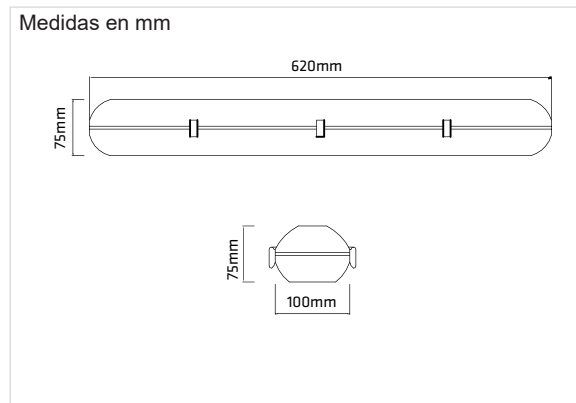
I PLED60-20W

Pantalla Estanca con placa LED 20W

Producto



Dimensiones

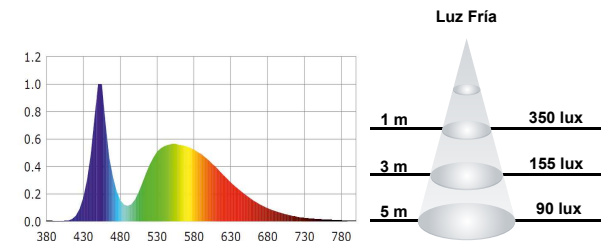


Datos Técnicos

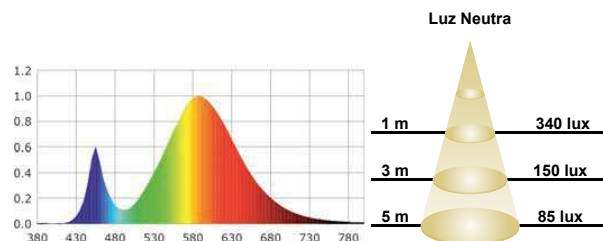
Entrada:	220~240Vac 50-60Hz
Potencia:	20W
Nº de LEDs:	96 chip SMD 2835
Factor Potencia:	>0.95
Eficiencia Luminica:	85 lm/w
Potencia LED:	0,20W
Flujo Luminoso:	1700 lm (BF) 1650 lm (BN)
Intensidad Luminosa:	570cd
Grado de IP:	IP65
Temp. Trabajo:	-10°C +40°C
Nº Conmutaciones:	30.000
Certificaciones:	CE, RoHS
Eficiencia Energética:	A+
Vida útil:	50.000h (L70:B10)
Peso:	750 gramos

Datos Fotométricos

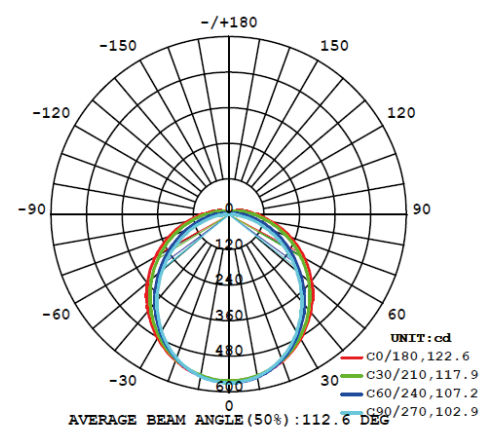
Ángulo de apertura =120°
Flujo Luminoso =1700 lm
Tª de color CCT =6500K (BF)
CRI =>85



Ángulo de apertura =120°
Flujo Luminoso =1650 lm
Tª de color CCT =4000K (BN)
CRI =>85



Curva de Distribución Luminosa
Luz Neutra



Chip utilizado

EPistar



ThreeLine TECHNOLOGY