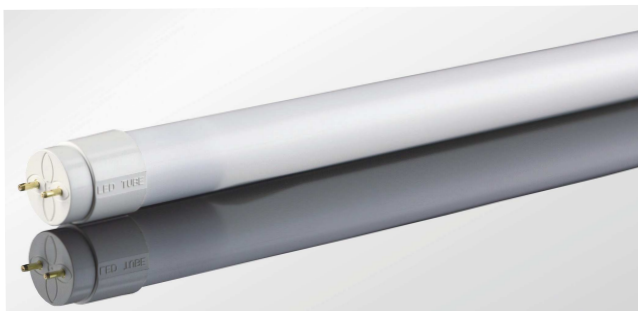


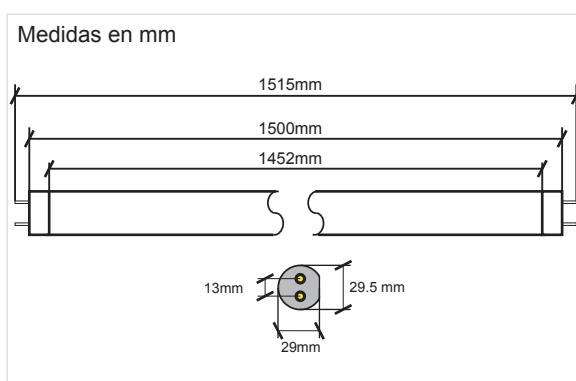
## I T824V150

Tubo de Led a 24V

### Producto



### Dimensiones

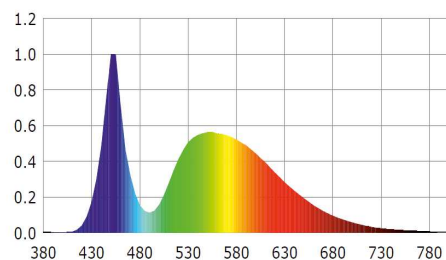


### Datos Técnicos

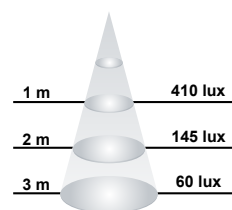
Entrada:	24Vdc
Potencia:	22W
Nº de LEDs:	120 chips SMD 2835
Factor Potencia:	>0.90 ±3%
Eficiencia Luminica:	103 lm/w
Potencia LED:	0.18W
Flujo Luminoso:	2266 lm (BF)
Intensidad Luminosa:	---cd
Grado de IP:	IP20
Grado de IK:	04
Temp. Trabajo:	-10°C +50°C
Nº Conmutaciones:	15.000
Certificaciones:	CE, RoHS
Eficiencia Energética:	A+
Vida útil:	30.000h
Peso:	385 gramos

### Datos Fotométricos

**Ángulo de apertura** =240°  
**Flujo Luminoso** =2266 lm  
**Tª de color CCT** =5700K (BF)  
**CRI** =>80



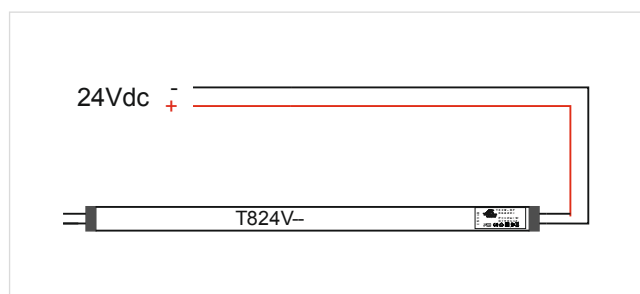
Luz Fria



Curva de Distribución Luminosa

Luz Neutra

### Instalación



Chip utilizado

**EPISTAR**



**ThreeLine**  
TECHNOLOGY